

Naam: _____

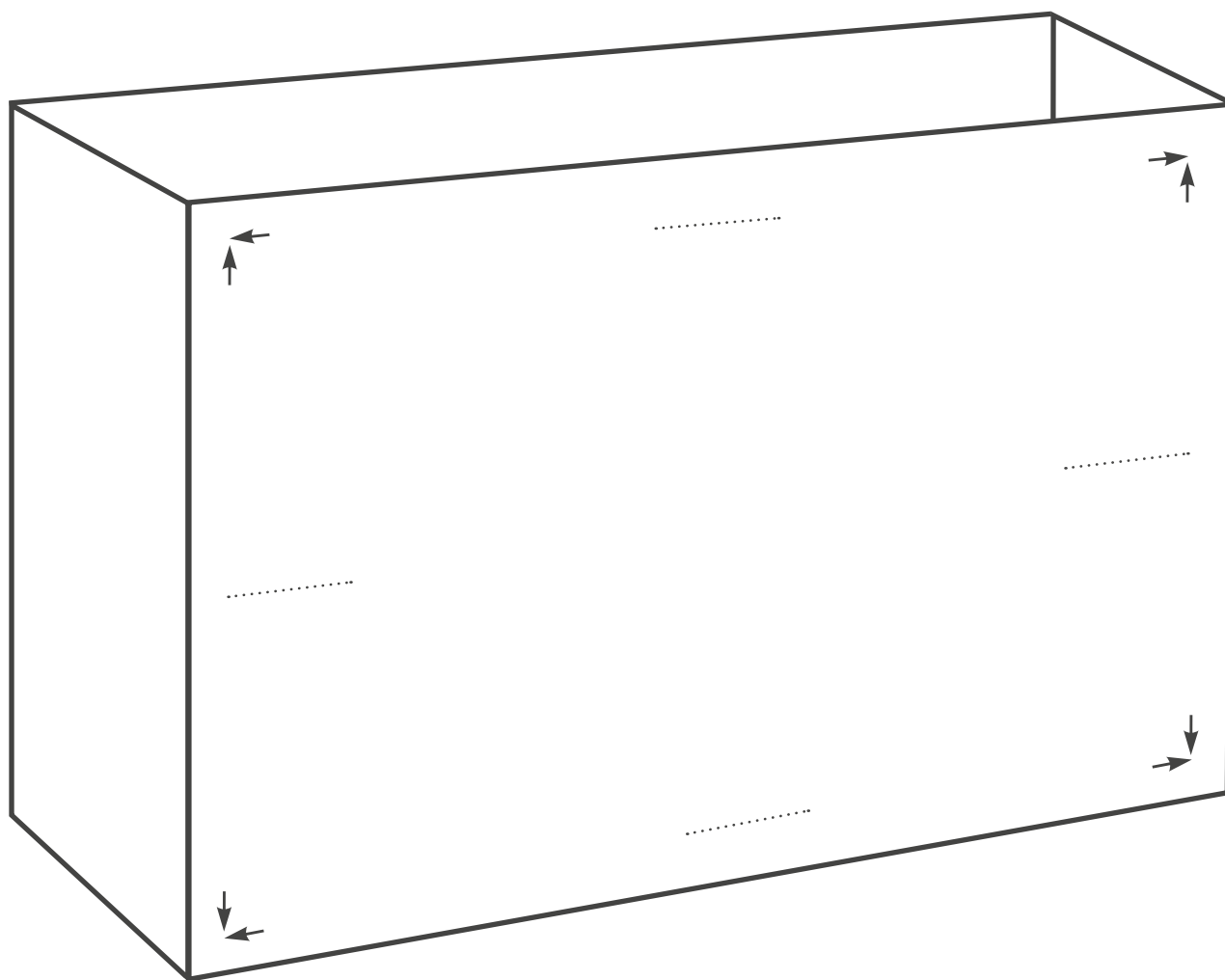
Adres: _____

Tel nummer: _____

Email adres: _____

Spoorstraat 56 | 8271 RW | IJsselmuiden | Tel: 06 55 85 71 28

info@schuifdeurkastmeesters.nl | www.schuifdeurkastmeesters.nl



Type deur: 1 _____ 2 _____ 3 _____ 4 _____
Type interieur: 1 _____ 2 _____ 3 _____ 4 _____

aantal

prijs per stuk

subtotaal

Aandachtspunten

1. Kan de kast vervoerd worden naar de plek van montage? Let hierbij op trappen en smalle gangen.
2. Zijn de wanden, vloeren en plafond waterpas? Zoniet, vermelden op inmeetdocument.
3. Meet de kast zowel voor als achteraan. Indien verschil neem dan de kortste maat.

Paraaf klant

Datum : _____

Ingemeten door : _____